

## Dijital Tezgahaltı Buzdolabı Compact Soğuk Tezgah - 250lt, 4 Çekmeceli, üst tablasız (R290)

SIRA # \_\_\_\_\_

MODEL # \_\_\_\_\_

ADI # \_\_\_\_\_

SIS # \_\_\_\_\_

AIA # \_\_\_\_\_



725112 (SAL25N04)

Endüstriyel Soğuk tezgah, 4  
çekmeceli - 250 Lt, +2/+10°C,  
AISI 304, üst tablasız

### Özellikler

#### Sıra No. \_\_\_\_\_

Tamamen 304 AISI paslanmaz çelikten imal edilmiştir. Üst tablasız. Siklopentan enjeksiyonlu, 50 mm kalınlığında yüksek yoğunluklu genleştirilmiş poliüretan köpük. Yüksekliği ayarlanabilen ayaklar. GN 1/1 küvetlere uygun şekilde tasarlanmış ve 4 çekmeceli soğutmalı alt bölme. Entegre soğutma ünitesi. Fanlı soğutma. Soğutucu gaz: R290. Dijital kontrol paneli. Defrost suyu için otomatik buharlaştırma. Drenaj çıkışı. +43°C ortam sıcaklığında çalışmaya uygun. Çalışma aralığı: +2°C /+10°C. CFC ve HCFC içermez.

### Ana Özellikler

- +2°C ile +10°C arasında ayarlanabilir ısı aralığı. Et, balık ve süt ürünlerinin depolanmasına uygundur.
- Fanlı hava sirkülasyonu hem eşit ısı dağılımı sağlar hem de kabini hızla soğutur.
- Defrost suyu otomatik olarak buharlaştırılır. Drenaj çıkışı için fabrikada gerekli düzenlemeler yapılmıştır.
- Dijital kontrol paneli.
- Devrilmeyen tip rayları GN1/1 küvetlere uygundur.
- Tropik iklim koşullarına uygun ünite.

### Konstruksiyon

- Suya karşı koruma sınıfı: IPX3.
- Tüm komponentlere cihazın ön tarafından ulaşılır.
- Çalışma koşullarına uygun entegre kompresör.
- Yüksek hijyen standartlarını karşılayacak şekilde tümüyle 304 AISI paslanmaz çelikten imal edilmiştir.
- ISO 9001 ve ISO 14001 sertifikalı fabrikada geliştirilmiş ve üretilmiştir.
- Yüksekliği ayarlanabilir bacaklar üzerine monte edilmiştir.
- Kolay temizlik amacıyla iç köşeleri yuvarlatılmıştır.

### Sürdürülebilirlik



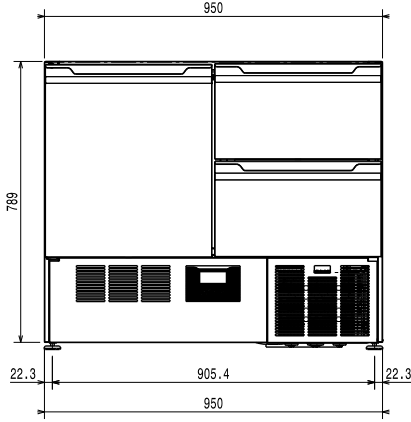
- CFC ve HCFC içermez, son derece çevre dostu soğutucu gaz türü: R290 (yalıtım köpüğünde kullanılan çevreci gaz: siklopentan). En düşük çevresel etkiye sahip hidrokarbon soğutucu gaz R290 (GWP=3), sera etkisini ve ozon tabakasına verilen zararı azaltmak için kullanılır.
- Enerji tasarrufu sağlayan 50 mm kalınlıkta izolasyon.

### Opsiyonel Aksesuarlar

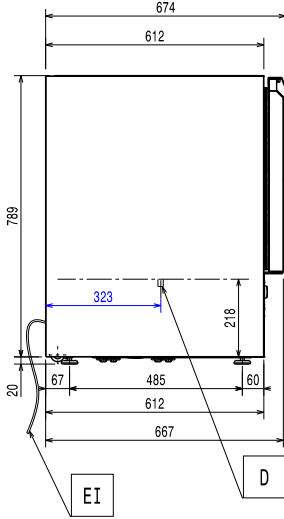
- 250 Lt soğutmalı tezgah ve saladet için 4 adet tekerlek kiti PNC 880267

Onay: \_\_\_\_\_

Ön

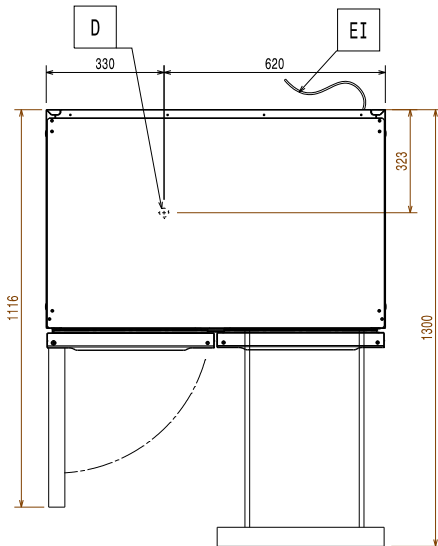


Yan



EI = Elektrik bağlantısı

Üst

**Elektrik:**

Voltaj: 220-240 V/1 ph/50 Hz

**Temel bilgiler:****Dahili Kompresör ve Soğutma Ünitesi**

Net Hacim: 94 Lt  
Dış boyutlar, Genişlik: 950 mm  
Dış boyutlar, Derinlik: 700 mm  
Dış boyutlar, Yükseklik: 809 mm  
Kapı açık olduğunda derinlik: 1120 mm  
Brüt kapasite: 250 Lt

**Soğutma verileri:**

Kompresör gücü: 1/4 hp

**Sertifikalar ISO**

ISO Standards: ISO 9001; ISO 14001; ISO 45001; ISO 50001

**Sürdürülebilirlik**

Soğutucu gaz tipi: R290  
GWP İndeksi: 3  
Soğutma gücü: 314 W  
Soğutucu gaz ağırlığı: 50 g  
Enerji Sınıfı: D  
Yıllık ve günlük enerji tüketimi: 1100kWs/yıl - 3.01kWh/24h  
İklim sınıfı: Normal Duty (cl.4)  
Enerji Verimlilik İndeksi (EEI): 54.19

**1 Temmuz 2016 tarihinden itibaren AB  
enerji etiketlemesi**

{LF}{CR}{LF} profesyonel buzdolapları ve derin dondurucular için Avrupa enerji etiketleme programı, AB içerisinde satılan ticari soğutucular için Minimum Enerji Performansı standartlarını belirleyen gereklilikleri temel almaktadır. Bu gereklilikler, profesyonelleri enerji verimliliğine ve çevre dostu bir yaklaşıma yönlendirmek için tasarlanmıştır. Avrupa enerji etiketleme programı, AB içerisinde ürün satan ve pazarlayan tüm üreticiler ve ithalatçılar için geçerlidir ve Avrupa çapında zorunludur. /i}{CR}{LF}{CR}{LF}{CR}{LF}{CR}{LF}Önemli: minimum seviyenin üzerinde enerji tüketen tüm ürünler 1 Temmuz 2016 tarihinden itibaren AB içinde satılamayacaktır.

